



AVK SUPA LOCK™ BLINDSTOP PN 16, met Supa Lock™ spie-eind en handvat

106/00
003

AVK Supa Lock™ is een gepatenteerd huisaansluitingssysteem bestaande uit afsluiters, aanboorzadels en koppelingen voor een snelle montage in twee stappen, zonder schroefdraad of gereedschap. Supa Lock™ is een snelle, zelfvergrendelende insteekkoppeling en is beveiligd tegen demontage onder druk. De blindstop wordt gebruikt voor het tijdelijk of permanent afdichten van een Supa Lock™ afsluiter of opzetstuk. Het Supa Lock™ spie-eind is voorzien van een handvat voor een eenvoudige montage en demontage.

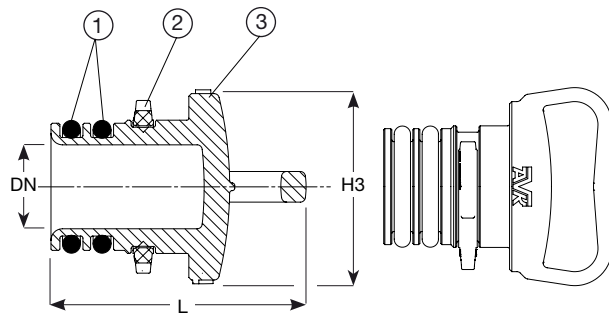
Productomschrijving:

Supa Lock™ blindstop voor water en neutrale vloeistoffen tot max. 70° C.

Kenmerken:

- Epoxybekleding volgens DIN 30677-2, GSK goedgekeurd.
- Eenvoudige montage in twee stappen door het Supa Lock™ spie-eind in de Supa Lock™ mof te duwen en de veiligheidsclip te bevestigen.
- De veiligheidsclip is eenvoudig te monteren en demonteren en zorgt ervoor dat de dichting gegarandeerd blijft wanneer de leiding onder druk staat.
- Afdichting met twee O-ringen van drinkwater goedgekeurd EPDM-rubber.





Onderdelen

1. O-ringen	EPDM	2. Veiligheidsclip	POM
3. Lichaam	Nodulair gietijzer, GJS-500 (GGG-50)		

Referentienummers en afmetingen

AVK ref. nummer	DN mm	L mm	H3 mm	Gewicht kg
106-000-00-32464	32	85	100	0,8