



## AVK SUPA LOCK™ KOPPELING MET PE-BUISEIND PN 16, voor PE-buizen, Supa Lock™ spie- / PE-buiseind

107/36-003



AVK Supa Lock™ is een gepatenteerd huisaansluitingssysteem bestaande uit afsluiters, aanboorzadels en koppelingen voor een snelle montage in twee stappen, zonder schroefdraad of gereedschap. Supa Lock™ is een snelle, zelfvergrendelende insteekkoppeling en is beveiligd tegen demontage onder druk. De insteekkoppeling heeft één Supa Lock™ spie-eind en één PE-eind om rechtstreeks op PE-buizen te lassen.



### Productomschrijving:

Supa Lock™ insteekkoppeling voor PE-buizen voor water en neutrale vloeistoffen tot max. 20°C. Opmerking: de maximum werktemperatuur is vastgelegd volgens de ISO9080 norm voor levensduurvereisten van PE-leidingen.



### Tests en goedkeuringen:

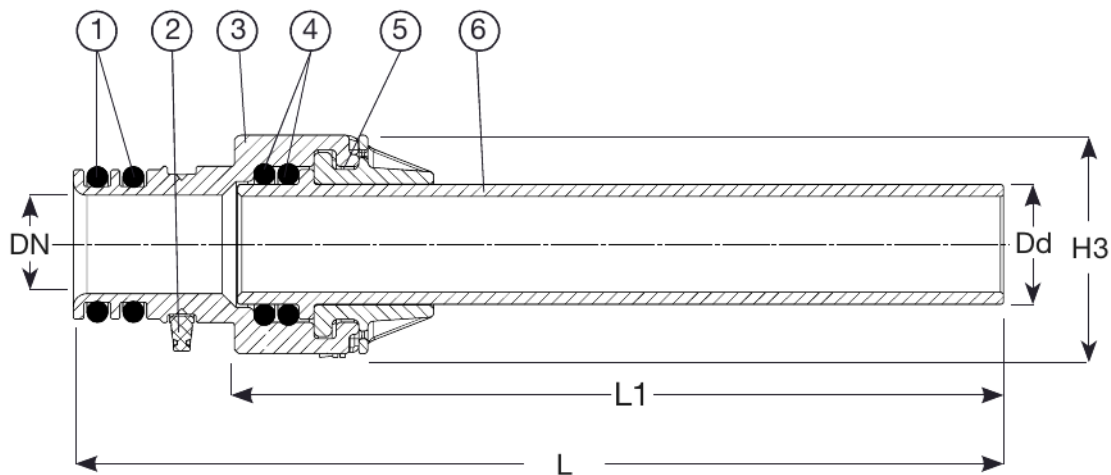
- Belgaqua/Hydrocheck goedgekeurd

### Kenmerken:

- Volledige epoxybekleding volgens DIN 3476-1, EN 14901 en GSK-richtlijnen.
- Eenvoudige montage in twee stappen door het Supa Lock™ spie-eind in de Supa Lock™ mof te duwen. Door de clip aan te brengen is de verbinding vergrendeld en beveiligd.
- De veiligheidsclip is eenvoudig te monteren en demonteren en zorgt ervoor dat de dichting gegarandeerd blijft wanneer de leiding onder druk staat.
- Het hulpstuk wordt afgedicht door twee O-ringen van drinkwater goedgekeurd EPDM rubber.
- Fabrik gemonteerde zwarte PE-100 buis, SDR 11, voor rechtstreeks lassen op PE-buizen.
- Een standaard PE-buis wordt geperst op het gegroefde lichaamuiteinde, trekvast vastgeklemd met een stalen ring en verzegeld met een krimpkous. De boutloze volle doorlaat PE-verbinding is trekvast en sterker dan de buis zelf. Het PE-buiseind maakt het direct lassen in de PE-buizen mogelijk. Dat resulteert in een snelle en veilige montage. Opmerking: de maximum werktemperatuur is vastgelegd volgens de ISO9080 norm voor levensduurvereisten van PE-leidingen. Verwacht een verminderde levensduur van de PE-leiding bij hogere werkingstemperaturen. Contacteer uw leidingenproducent voor meer informatie.



Het gepresenteerde ontwerp, materialen en specificaties kunnen zonder voorafgaande kennisgeving gewijzigd worden in het kader van het continue verbeteringsproces van onze producten.



**Onderdelen:**

1. O-ring	EPDM-rubber	4. O-ring	EPDM-rubber
2.	POM	5. Bajonet moer	Roestvast staal
3. Lichaam	Nodulair gietijzer GJS-500-7 (GGG-50)	6. Buis	PE 100

Onderdelen kunnen door minimum gelijkwaardige materialen vervangen worden.

**Referentienummers en afmetingen:**

AVK ref. nr.	DN	Dd	L	L1	H3	Theoretisch gewicht/kg
	mm	mm	mm	mm	mm	
107-032-36-32464	32	32	310	256	73	1,4
107-040-36-32464	32	40	310	256	73	1,3